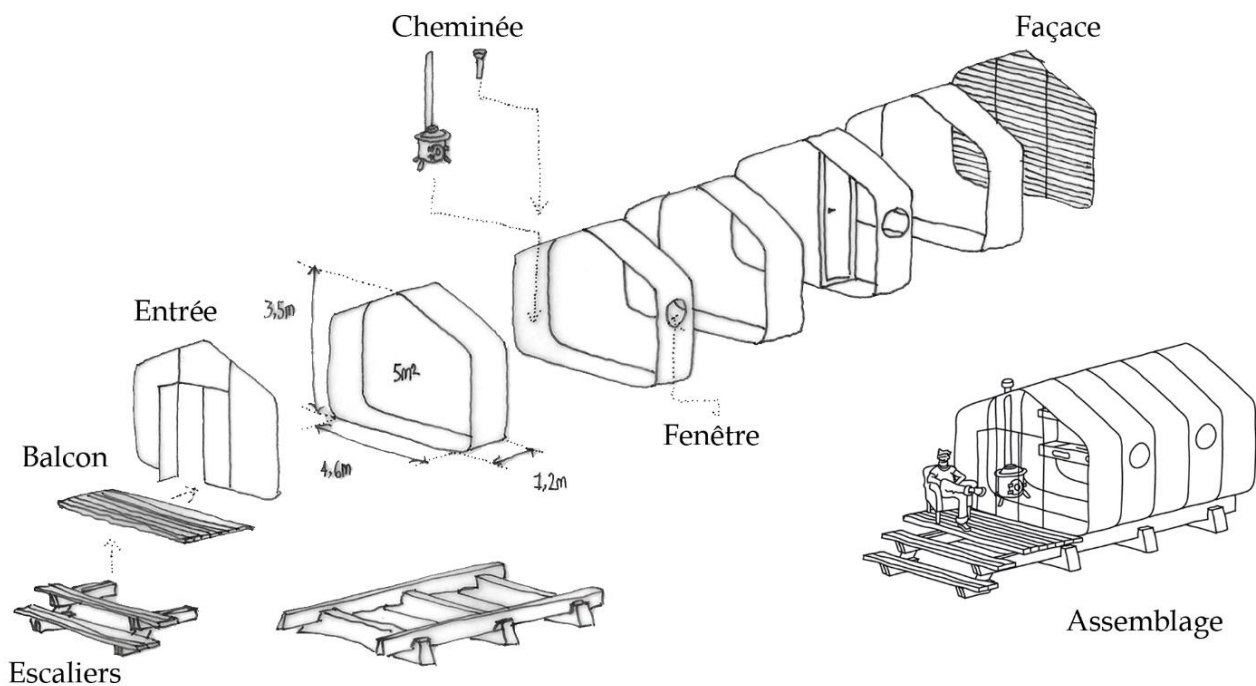


Le studio de design hollandais Fiction Factory à Amsterdam a développé une maison en carton, La Wikkelhouse. Cette société travaillait auparavant dans la conception et la fabrication de meubles et de stands.

## LE FONCTIONNEMENT

Cette maison est composée de segments individuels créés à partir de carton, essentiellement à haute résistance. Le but était de créer une maison personnalisable, durable et écologique.

La Wikkelhouse est constituée de modules encastrables de 1,2m de large. Pour chaque module, une machine enroule 300m de carton recyclé autour d'une structure en forme de maison. Chaque module représente une surface de 5m<sup>2</sup> et pèse 500kg. Le carton utilisé est issu du recyclage. De plus, la colle utilisée pour lier les couches de carton entre elles est écologique. Hormis la membrane imperméable en Gore Tex, l'intégralité des matériaux utilisés sont recyclables et faciles à démanteler.

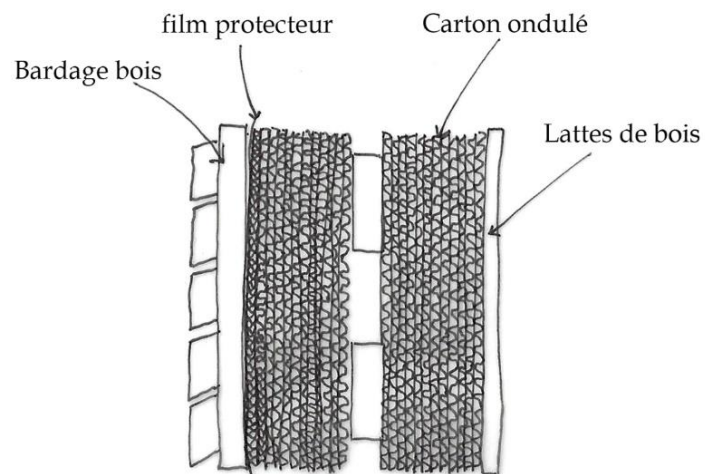


## LE CARTON ONDULE

Les murs sont composés de 24 couches de carton ondulé qui sont enroulées autour d'un énorme moule et finis avec un film protecteur et une couche de lattes de bois. Le procédé de fabrication d'un morceau de carton enroulé, évite tout pont thermique. La formation de carton «en sandwich» crée une isolation thermique et phonique hors pair. La structure est durable (environ 1 siècle d'après la société).

### Le carton, isolant thermique

C'est en utilisant les alvéoles du matériau que l'isolation de la maison est réalisée. Celle-ci est réussie grâce à la combinaison des performances d'isolant phonique et thermique du carton. L'IPAC est un assemblage de feuilles de carton superposées qui compose ensuite les cloisons. Les cloisons sont résistantes à l'eau grâce à la membrane en polypropylène alvéolaire, mais aussi au feu avec un faible indice de propagation.



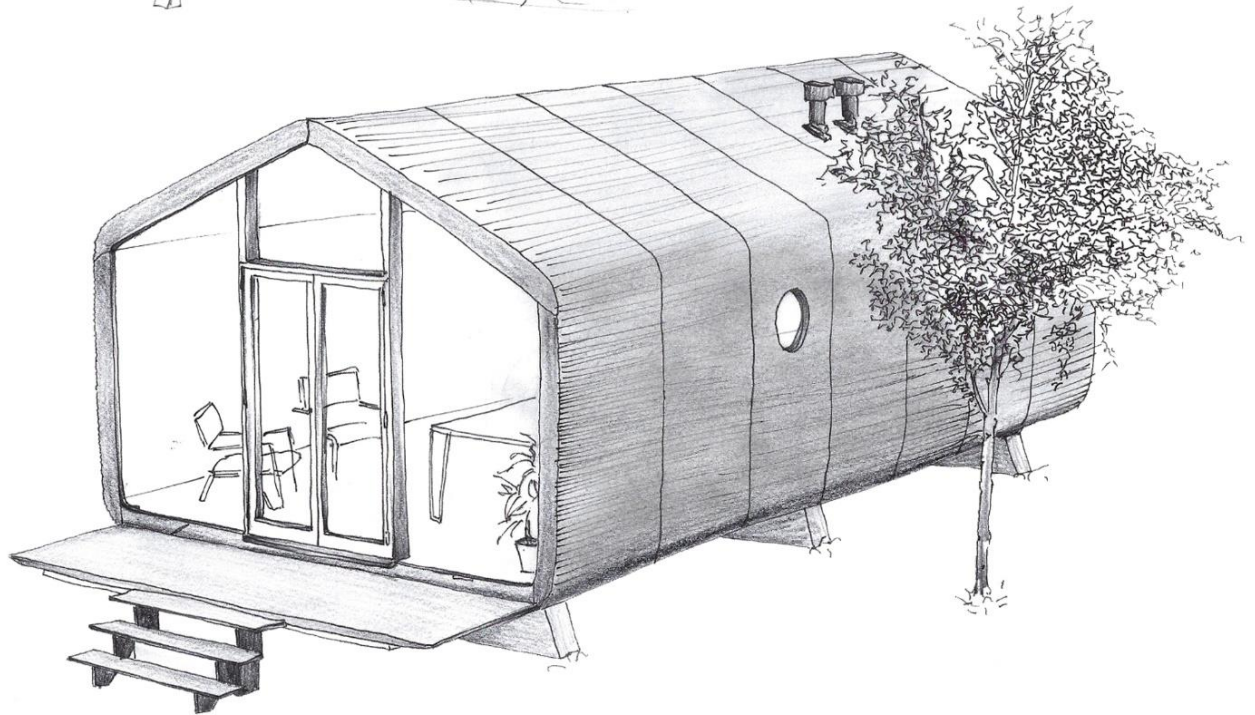
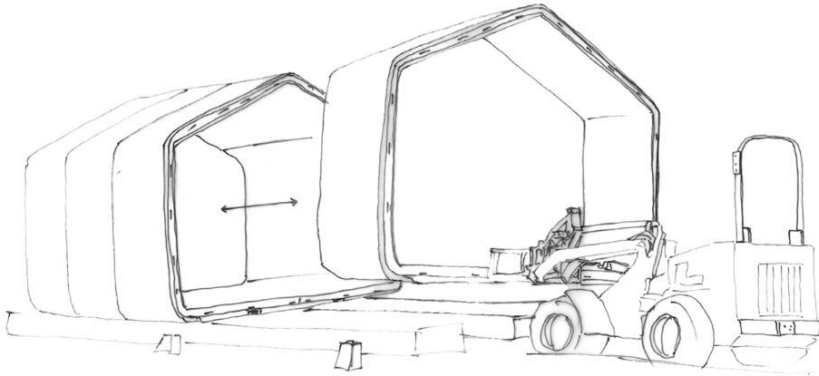
C'est également un matériau qui a de fortes performances en matière d'isolation phonique puisqu'il atteint des abattements de 44 décibels sur les bruits extérieurs. L'IPAC est conforme à la réglementation thermique 2012 et permet d'atteindre la norme «Passiv Haus», label allemand, extrêmement sélectif (consommation de chauffage inférieure à 15kWh/(m<sup>2</sup>.an)).



# LA WIKKELHOUSE PAR FICTION FACTORY

## L'INSTALLATION

Aucune fondation n'est requise pour ces structures très légères, ce qui leurs permettent d'être installées dans différents environnements - urbains ou naturels - pour un logement temporaire ou permanent. Cette légèreté permet d'assimiler l'habitation à un mobile home, implantable sur des terrains non constructibles mais ouverts aux habitations légères de loisir.



## L'INTERIEUR D'UNE WIKKELHOUSE

Bien que le design incarne la vie minimaliste, Wikkelhouse possède un élément d'expansion, permettant aux propriétaires d'ajouter de façon pratique autant d'autres unités modulaires sur le bout de la maison qu'ils le souhaitent. Les possibilités d'aménagement de la Wikkelhouse restent moindres car la construction est toute en longueur et de 3,5m de hauteur, ce qui ne permet pas d'étage.

## UNE MAISON ECORESPONSABLE

Cette maison suit les principes du «cradle to cradle», c'est à dire «du berceau au berceau». L'objectif est de sortir de cette logique du «cradle to grave», «du berceau à la tombe». Les produits sont alors conçus pour pouvoir être transformés en matière première, une fois que l'on cesse de les utiliser. Les architectes veulent construire pour ne plus jamais produire de déchets.